

Lattenrost Gelstar

Wartungsanleitung



Wartung

Ohne Abb.: Lattenrost aus dem Bett nehmen.
Lattenrost laut folgender Anleitung demontieren:

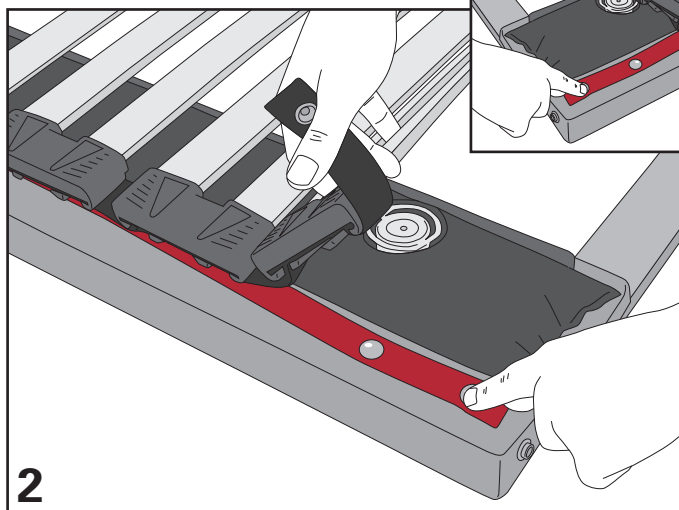
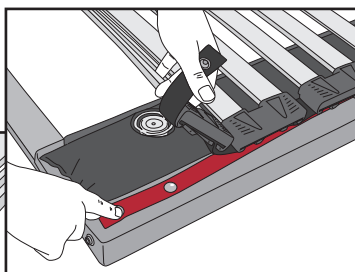
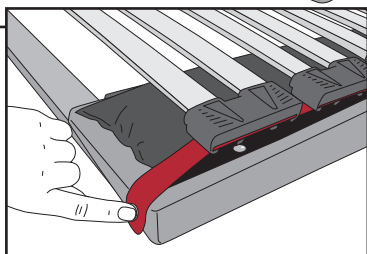
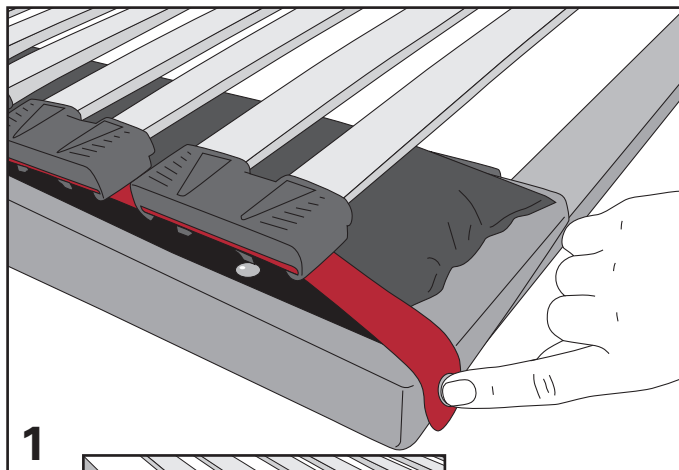


Abb. 1 & 2:
Druckknöpfe an den
Gewebebändern
der linken und
rechten Seite des
Lattenrostes öffnen.

Wartung

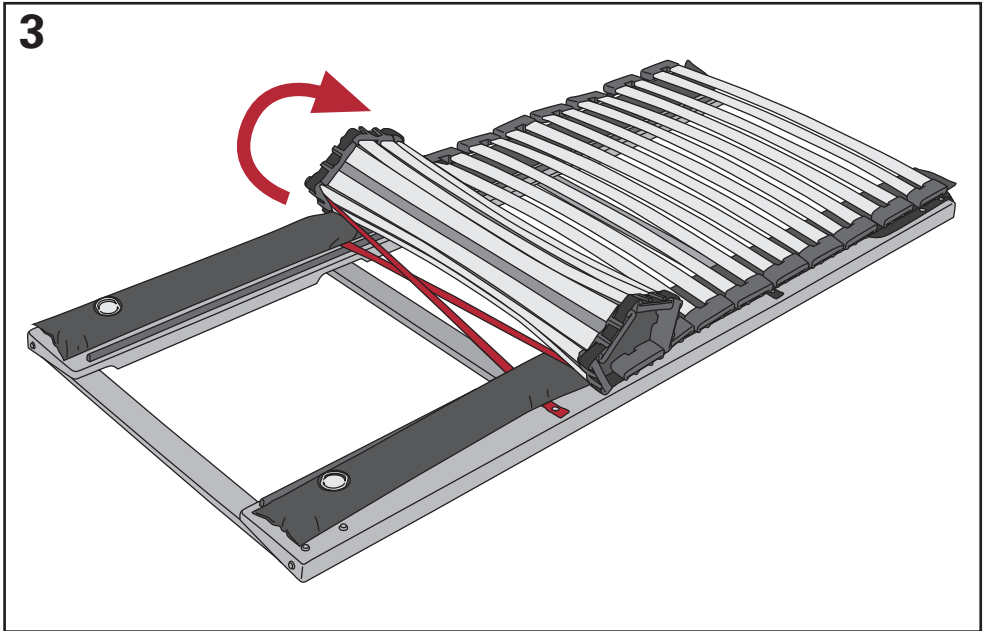
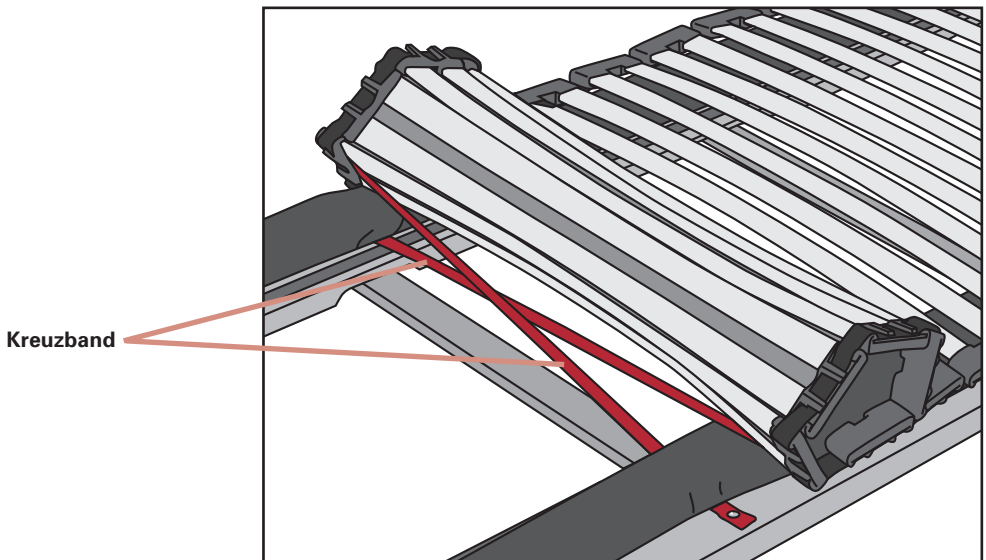


Abb. 3:
Lattenauflage bis zum Kreuzband aufrollen.



Wartung

4

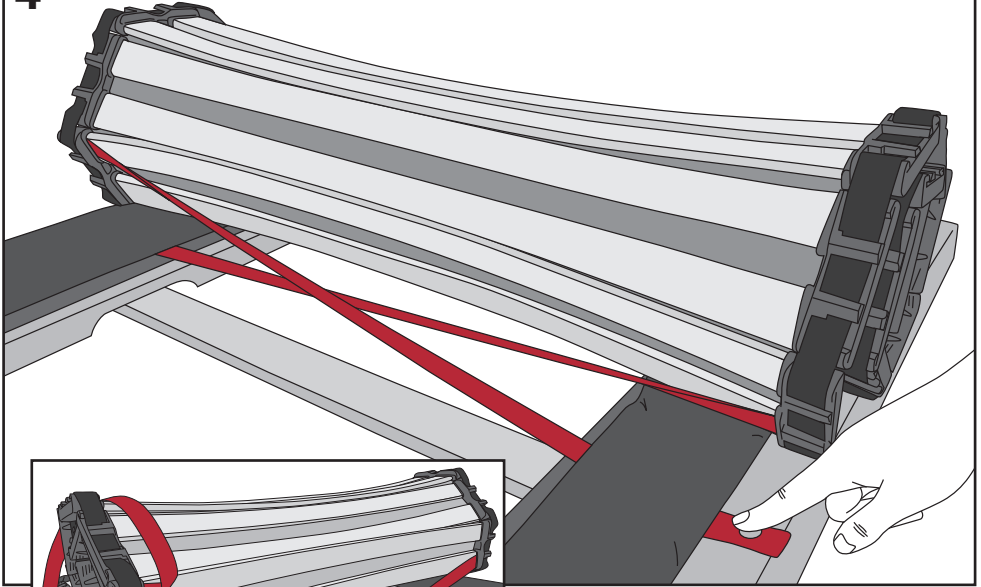
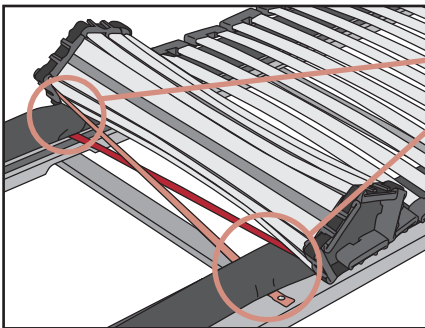
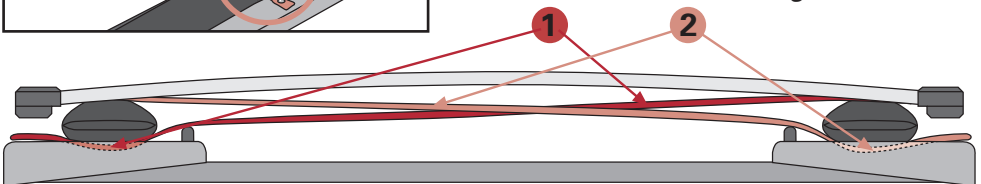


Abb. 4: Druckknöpfe am Kreuzband jeweils links und rechts öffnen.



ACHTUNG: beim Aufbau (nach der Wartung) **müssen** die Kreuzbänder **jeweils einmal oberhalb und einmal unterhalb** des Gewebeschauches durchgezogen werden! Beachten Sie auch die farblich markierte Reihenfolge!

Korrekte Anordnung beachten!



Wartung

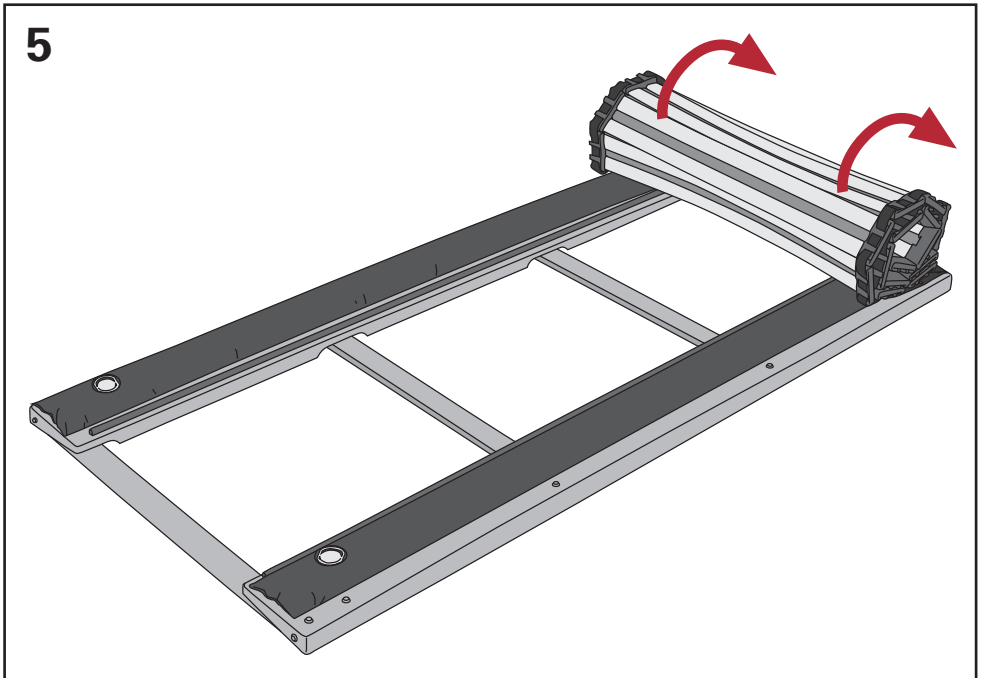


Abb. 5: Lattenaufgabe entfernen und Gewebeschlauch entnehmen. Anschließend laut nachfolgender Anleitung Wasser auffüllen.

Wartung

Im Laufe der Zeit diffundiert Wasser aus den Schläuchen. Es ist notwendig, die Füllmenge **alle sechs Monate** zu überprüfen und gegebenenfalls mit Wasser aufzufüllen.

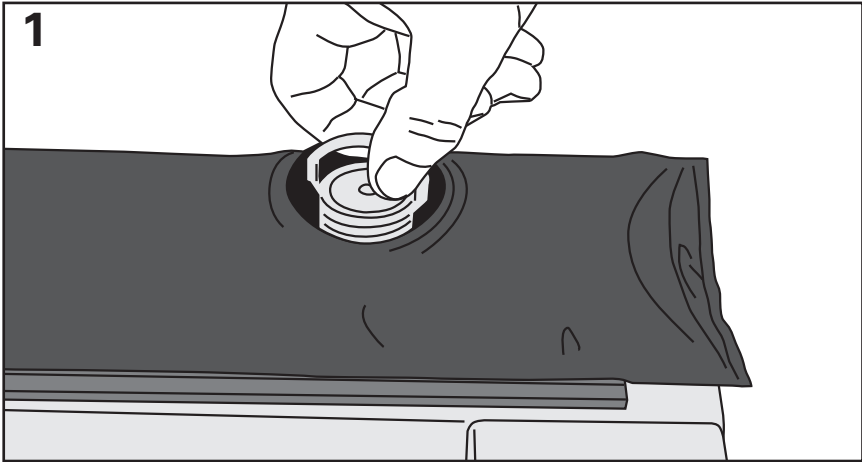


Abb. 1: Schlauch waagrecht hinlegen. Die Bügel des Verschlusses hochklappen.

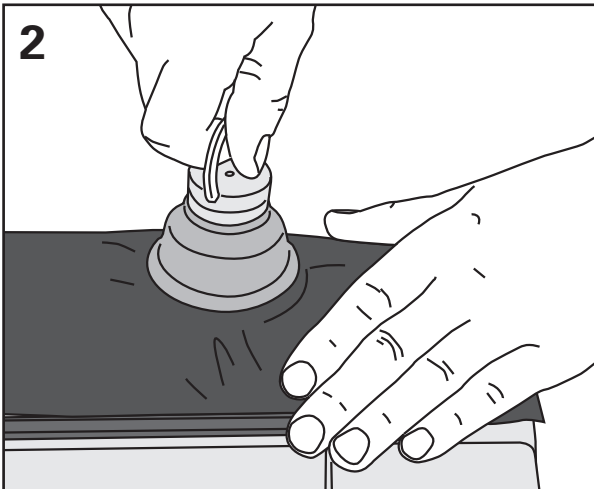


Abb. 2: Die Verschlusskappe an den Bügeln hochziehen.

Wartung

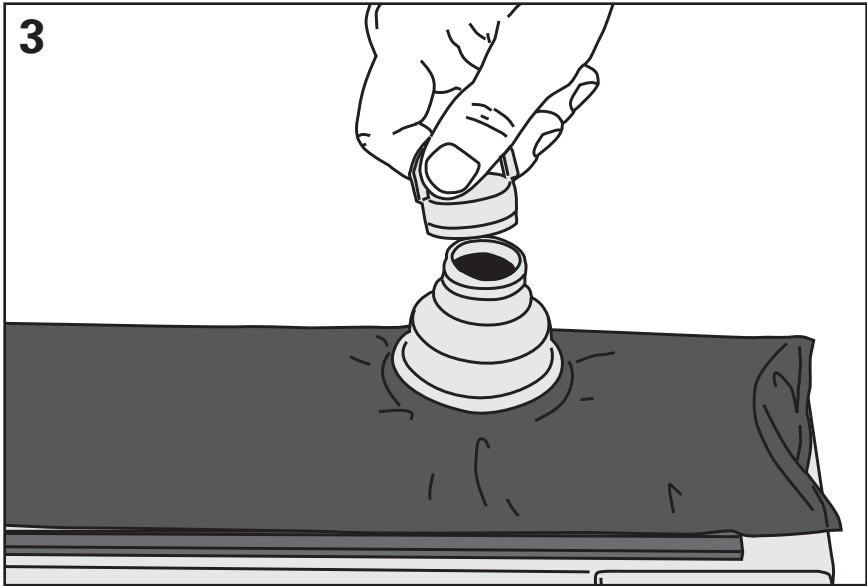


Abb. 3: Schraubverschluss und Abdichtkappe entfernen.

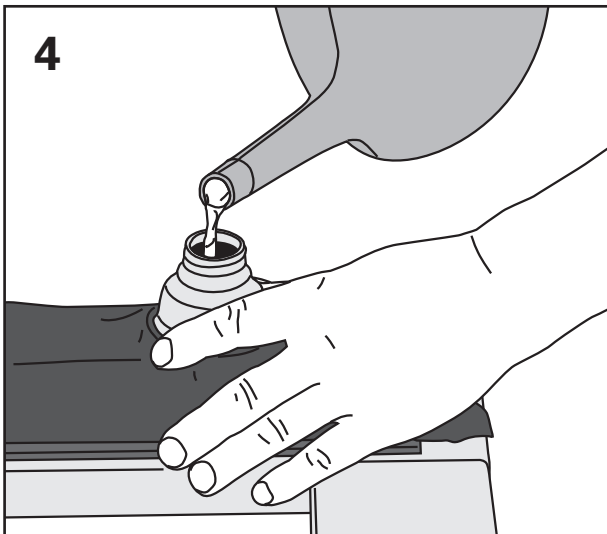


Abb. 4: Wasser nachfüllen (ca. 1/16 Liter).

Wartung

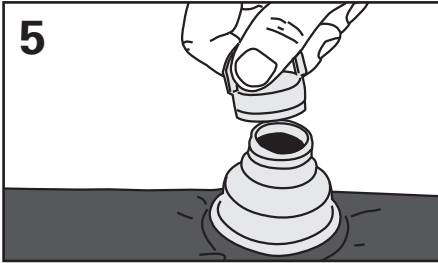


Abb. 5: Darauf achten, dass sich keine Luft im Schlauch befindet. Schlauch mittels Abdichtkappe und Schraubverschluss verschließen.

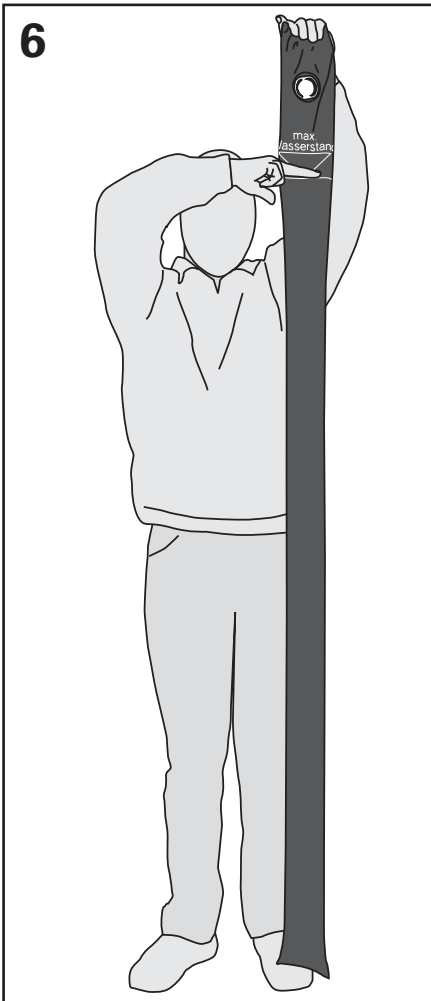


Abb. 6: Schlauch wie abgebildet hochhalten. Den Schlauch zwischen Zeige- und Mittelfinger klemmen und nach unten streifen, bis der Widerstand des Wassers spürbar ist. Wasserstand mit Füllmarke vergleichen. Befindet sich zu wenig Wasser im Schlauch, Schritte 3 bis 6 wiederholen.

Wartung

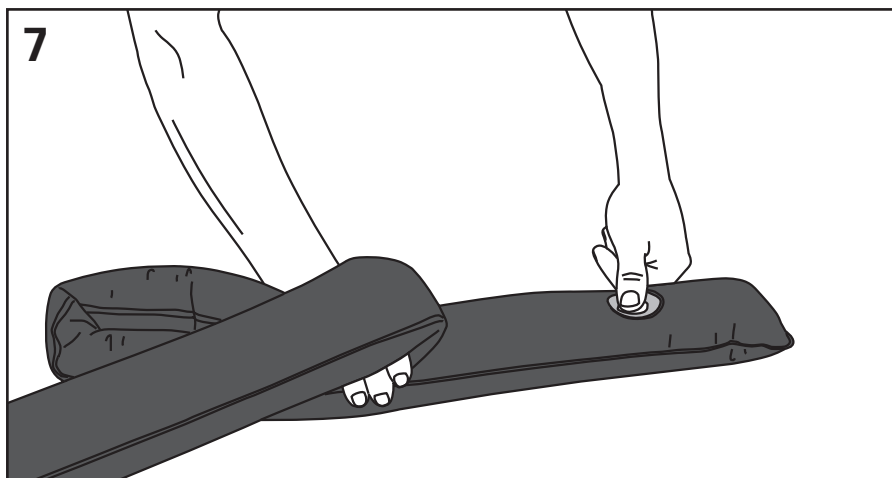


Abb. 7: Ist die Wassermenge korrekt, Schlauch verschließen und Einfüllstutzen wie abgebildet in den Schlauch drücken. Lattenrost wieder zusammensetzen.

Wir empfehlen das Gel nach 5 Jahren zu wechseln. Hierfür benötigen sie unser Wartungsset (Inhalt: 1 x Gel-ex, 1 x Wasserkonditioner, 1 x Gel, 1 x Wartungsanleitung) das in ihren Möbelhaus erhältlich ist.

Notizen
